



A5 | S5











# Uusi Audi A5 Coupé.

Näyttää suunnan. Jopa auton seistessä paikallaan. Uudessa Audi A5 Coupéssa yhdistyvät urheilullisuus ja tyylikkyys. Se tuo kaduille edistyksellisyyttä, estetiikkaa ja urheilullisuutta aivan uudessa mittakaavassa. Kaikki lähtee lisävarusteena saatavista Audi Matrix LED -ajovaloista ja jatkuu terävänä hartialinjana voimakkaasti muotoiltujen lokasuojien kautta aina lisäjarruvaloon saakka. Näkymä, joka antaa vaikutelman suorituskyvystä. Jokaisella yksityiskohdallaan.







# Vaikuttava suorituskyky. Sekä alhainen kulutus.

Tuntuva tehoa, uskomatonta taloudellisuutta: Audi A5 Coupén TFSI- ja TDI-moottorit. Koe itse ainutlaatuinen teho yhdistettynä alhaisiin päästöihin. Lisävarusteena saatavan quattro-nelivedon ansiosta voima välittyy tiehen entistäkin paremmin. Tämä tuo ajamiseen lisää dynamiikkaa, enemmän pitoa, parempaa ketteryyttä ja vähemmän kompromisseja.





500m Purple Rain In The ...

Fahrerassistenz

36km 0.5km

VIEW

OK

VIEW

VIEW

VIEW

20:59

21.0 AUTO

START/STOP



# Kukaan ei tiedä, mitä tulevaisuus tuo tullessaan. Me kyllä tiedämme, miltä se näyttää.

Näkyvää tietoa käden ulottuvilla: lisävarusteena saatava Audi MMI Navigointi plus ja MMI touch -kosketuspaneeli, 3D-kartat ja Audi connect. Audi smartphone interface puolestaan tuo halutessasi Applen ja Googlen tutut toiminnot suoraan Audiisi. Helposti, nopeasti ja intuitiivisesti. Aivan yhtä suuren vaikutuksen tekee lisävarusteena saatavan Bang & Olufsen Sound Systemin kolmiulotteinen äänimaailma. Se muuttaa Audiisi konserttisaliksi. Ja tarjoaa jokaiseen matkaan hieman jotain lisää.



500 km | Purple Rain

Jungfernstieg

Alsterarkaden

Reesendamm

Rathaus

6m

3 4 5 6 7 8  
P  
OFF  
1/min x 1000

-130

°C

90

50

20:59



In The Dark



damm

platz

Google

30m



+12,0°C

2,9 km

117 km  
22:450  
km/h

+



1/1

1/2

R

Edistyksellisyyttä näkyvissä: lisävarusteena Audin virtuaalinen mittaristo. Täysin digitaalinen mittaristo on yhtä monipuolinen kuin se on innovatiivinen. Navigointi, puhelin, musiikki, Audi connect -palvelut ja kuljettajaa avustavien järjestelmien ohjeet – suuri 12,3 tuuman LCD-näyttö näyttää kaikki tiedot terävästi. Se antaa Infotainment-järjestelmälle aivan uuden merkityksen.







# Kuvastaa voimaa. Jopa liikkumatta metriäkään.

Urheilullisuutta parhaimmillaan. Edistyksellisyyttä puhtaimmillaan. Sitä kaikkea on uusi Audi S5 Coupé. Muotoilua on terävöitetty jokaista yksityiskohtaa myöten aina erottuvista puskureista ja erikoismallisesta kaksoisrimaisesta jäähdyttimensäleiköstä aerodynaamisesti muotoiltujen alumiiniväristen ulkopeilien kautta kyljessä olevaan uuteen S5-logoon. Ainutlaatuista ulkonäköä täydentävät vakiovarustukseen kuuluvat LED-ajovalot ja 18 tuuman alumiinivanteet. Ne ovat vain kaksi esimerkkiä niistä monista kohokohdista, jotka saavat Audisi hehkumaan poikkeuksellista dynamiikkaa.



# Edistystä ei voi pysäyttää. Eikä ainakaan kun käytössä on 260 kW.

Uusi Audi S5 Coupé ei tunne rajoja. Se ylittää ne. Uusi 3,0 litran V6 TFSI -moottori turboahdella varustettuna tuottaa tehoa 260 kW. Se kiihtyy nolasta sataan vain 4,7 sekunnissa. Vaikuttava suorituskyky. Myös mitä tulee pitoon. Vakiovarustukseen kuuluva jatkuvatoiminen quattro-neliveto tekee ajamisesta vieläkin ketterämpää ja turvallisempaa. 8-vaihteinen tiptronic-vaihteisto parantaa entisestään dynamiikkaa ja ajomukavuutta.







## Ihastuttaa salamannopeasti: urheilulliset sisätilat.

Uuden Audi S5 Coupén sisätilat osoittavat, miten mukavaa urheilullisuus voi olla: siitä huolehtivat lisävarusteena saatavat S-urheiluistuimet salmiakkikuvioineen ja S-logoineen sekä pneumaattisine hierontatoimintoineen. Sisätiloissa on mahdollisuus toteuttaa myös aivan uudenlaista yksilöllisyyttä. Lisävarusteena on saatavissa laajennettu LED-sisävalopaketti, joka mukauttaa sisätilojen valaistuksen värityksen oman makusi mukaan. Se nostaa sisätilat aivan uuteen valoon. Voit itse valita jokaisen yksityiskohdan ja saada kanssamatkustajasi ihastumaan salamannopeasti.





# Urheilullisempi.

Valitse A5 Business Sport ja S line Sport -paketti.

Näytä urheilullinen puolesi valitsemalla A5 Business Sport -varusteluversio. Urheilulliset yksityiskohdat korostavat upeasti Audi A5:n luonnetta ja antavat ensi hetkestä lähtien vaikutelman tehokkaasta suorituskyvystä. Tätäkin enemmän upeita yksityiskohtia tarjoaa S line Sport -paketti, joka terävöittää entisestään urheilullista ilmettä.



**S line Sport -paketti** – mm. urheiluistuimet, joiden selkänojiissa S-logo – S line -istuiverhoilut Rotor-harmaata Feinnappa-nahkaa antrasiitinvärisin koristesauomaompelein; valinnaisesti mustana kivenharmain koristesauomaompelein – sisätilat, kojelauta ja kattoverhoilu mustat – urheilullinen nahkaverhoiltu 3-puolainen S line -monitoimiohjauspyörä plus – somistelistat harjattua alumiinia – jalkatuki ja poljinpinnat terästä

**S-line Sport -paketti** – alumiinivanne 5-kaksoispuolainen ”Star” (S-Design)







**A5 Business Sport** – mm. korinvärinen diffuusori ja alumiiniväriset vaakasuuntaiset koristelistat – krominväriset pakoputkenpäät  
Katso lisää parhaita paloja osoitteesta [www.audi.com](http://www.audi.com)



# Erotu joukosta.

Valitse S line -ulkonäköpaketti.

Miksi tyytyä korostamaan Audi A5:n urheilullisuutta kuin voit vähällä vaivalla lisätä sitä. S line -ulkonäköpaketti tuo ulkonäköön ainutlaatuista dynaamisuutta ja korostaa upeasti erottuvia yksityiskohtia.



Tällaisia ovat mm. etu- ja takapuskurit, sivujen ilmanottoaukot ja urheilullisesti muotoillut diffusorit – Twilight-harmaa jäähdyttimensäleikkö – alumiiniväriset rivat – korinväriset helmalistat – valaistut kynnyksilistat edessä alumiinisin listoin ja S-logolla – S line -logo etulokasuojissa





Uudenlainen krominen koriste S line -tekstillä.

Twilight-harmaa diffuusorisarja – takapuskurin kennomainen lista  
– pakoputkenpäiden kromatut kehukset



Twilight-harmaa jäähdyttimensäleikkö ja alumiiniväriset rivat.

Katso lisää parhaita paloja osoitteesta [www.audi.fi](http://www.audi.fi)

Daytona-harmaa,  
helmiäisväri

Kuutamonsininen,  
metalliväri

Matador-  
punainen,  
metalliväri

Gotland-vihreä,  
metalliväri

Navarra-sininen,  
metalliväri





Cuvée-hopea,  
metalliväri

Argus-ruskea,  
metalliväri

## Vaikuttava ilmestys.

Valitse ulkoväri, joka sopii parhaiten omaan persoonallisuuteesi. Voit luottaa erinomaiseen laatuun, sillä autoasi ei maalata vain kertaalleen vaan peräti neljästi. Näin Audisi kiiltävä maalipinta sekä näyttää hyvältä että kestää hyvin ympäristön vaikutuksia ja kulutusta. Vaikuttava ilmestys, joka kestää auton koko käyttöiän.

Kuvissa näkyvät tai kuvatut varusteet ovat osittain lisähintaan saatavissa olevia lisävarusteita. Yksityiskohtaiset tiedot vakio- ja lisävarusteista saat osoitteesta [www.audi.fi](http://www.audi.fi).

Polttoainekulutusta ja CO<sub>2</sub>-päästöjä koskevat tiedot alkaen sivulta 32.





19" alumiinivanne, 5-puolainen "Blade",  
Audi Sport



18" alumiinivanne,  
5-kaksoispuolainen "Star", S-Design



19" alumiinivanne,  
monipuolainen, kontrastiharmaa, osittain kiillotettu



# Voimakas ulkomuoto.

Audin vanteiden avulla voit korostaa omaa yksilöllistä tyyliäsi ja oman Audi A5:si luonnetta. Luo autoosivoimakas ulkomuoto valitsemalla omat suosikkisi. Mukavan tunteen tien päällä tarjoavat Audin vanteet, jotka testataan huolellisesti ja ovat näin ollen parasta mahdollista laatua.



19" alumiinivanne  
5-puolainen "Cavo" (S-Design), kontrastiharmaa,  
osittain kiillotettu



18" alumiinivanne,  
5-puolainen "Dynamic"



19" alumiinivanne,  
5-puolainen



# Laatua.

## Kangas- ja nahkaverhoilut.

Audisi tarjoaa sinulle aivan erityislaatuista istuinmukavuutta. Niin etu- kuin takaistuimilla voit nauttia ainutlaatuisesta matkustusmukavuudesta laadukkaiden materiaalien ja tyylikkään viimeistelyn ansiosta. Valitset minkä istuinverhoilun tahansa, istu juuri niin kuin itse haluat.

Milano-nahka, musta

Alcantara/nahka-yhdistelmä, Atlas-beige  
koristesaaomaompelein  
Ei Suomen tuontiohjelmassa

Feinnappa-nahka, kivenharmaa  
Wapiti-ruskein koristesaaomaompelein ja terein  
Ei Suomen tuontiohjelmassa

System-kangas,  
musta-sininen





Kuvissa näkyvät tai kuvatut varusteet ovat osittain lisähintaan saatavissa olevia lisävarusteita. Yksityiskohtaiset tiedot vakio- ja lisävarusteista saat osoitteesta [www.audi.fi](http://www.audi.fi).

Fazit-kangas/nahka,  
musta  
Ei Suomen tuontiohjelmassa

Nahka/keinonahka, rei'itetty  
Nougat-ruskea

Alcantara Frequenz/nahka,  
musta

# Valikoi.

## Somistelistat.

Upeat sisätilat ovat tyylikysymys. Sinun tyylisi. Jonka voit viimeistellä pienintä yksityiskohtaa myöten. Korosta yllisiä sisätiloja laadukkailla Audin somistelistoilla. Tunne valikoitujen materiaalien upea tyylikkyys: hienot puut, pianolakka ja alumiinisomisteet – yhdistele yksilöllisesti oman makusi mukaan.

Musta pianolakka

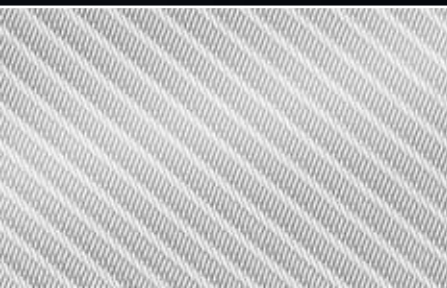
Ellipse-alumiini

Trimaran-alumiini  
Ei Suomen tuontiohjelmassa

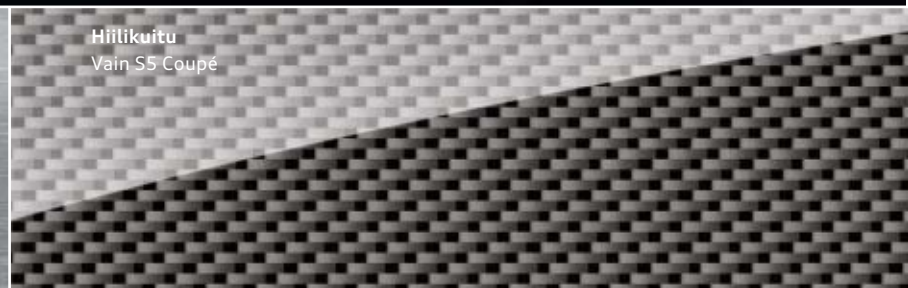




Kuvissa näkyvät tai kuvatut varusteet ovat osittain lisähintaan saatavissa olevia lisävarusteita.  
Yksityiskohtaiset tiedot vakio- ja lisävarusteista saat osoitteesta [www.audi.fi](http://www.audi.fi).



Harjattu alumiini



Hiilikuitu  
Vain S5 Coupé

# Yhtä yksilöllinen kuin sinä itse.

Ajatonta muotoilua ja vaikuttavaa suorituskykyä – Audi A5 Coupén ominaispiirteitä voi korostaa valitsemalla Audi Genuine Accessories -valikoimaan kuuluvia lisävarusteita. Liikut sitten kiihkeästi sykkivässä suurkaupungissa tai maaseudun mutkaisilla teillä: optiset ja toimivat yksityiskohdat tuovat autoosi yksilöllistä ilmettä ja uudenlaista ajomukavuutta. Laadukkaasti, luotettavasti ja erinomaisesti juuri A5 Coupéta varten sovitettuina.

**Ulkopeilien kotelot hiilikuitua** – laadukkaalta näyttävä hiilikuitupinta. Korostaa autosi urheilullista luonnetta.



**Induktiivinen latauslokeri** – Apple iPhone 6:n ja 6s:n langattomaan lataukseen. Sertifioitu Applen (MFi) iPhone-standardin mukaan.

**Premium-tekstiilimatot** – mittojen mukaan. Tiivistä veluuria. A5-teksti.



Lisätietoa löytyy Audi A5 Genuine Accessories -lisävarusteluettelosta, osoitteesta [www.audi.fi](http://www.audi.fi) ja Audi-jälleenmyyjältä.





Ulkopuoli - urheilullinen etuspoileri ja helmalistat. Muita varusteita: takaspoileri, takahelmalista ja takahelmalistan lisäosa (ei kuvaa)  
Suksi- ja **matkatavaraboksi** - Audin omaa muotoilua, lukittava, molemmin puolin avattava. Saatavissa koot 300 l, 360 l ja 405 l (kuva yllä).



# Elämys Audi A5. Lisätietoa Internetissä.

Löydä uuden A5:n upea maailma. Lisää tietoa, lisää yksilöllisyyttä ja lisää erottuvuutta. Nyt osoitteessa [www.audi.fi](http://www.audi.fi)



Skannaa QR-koodi  
älypuhelimellasi tai  
tabletillasasi ja löydä  
Audi A5:n upea maailma.







www.audi.com

Menu A1 A3 A4 A5 A6 A7 A8 Q2 Q3 Q5 Q7 TT RS RS e-tron Search



# The new A5 and S5 Coupé

Safety



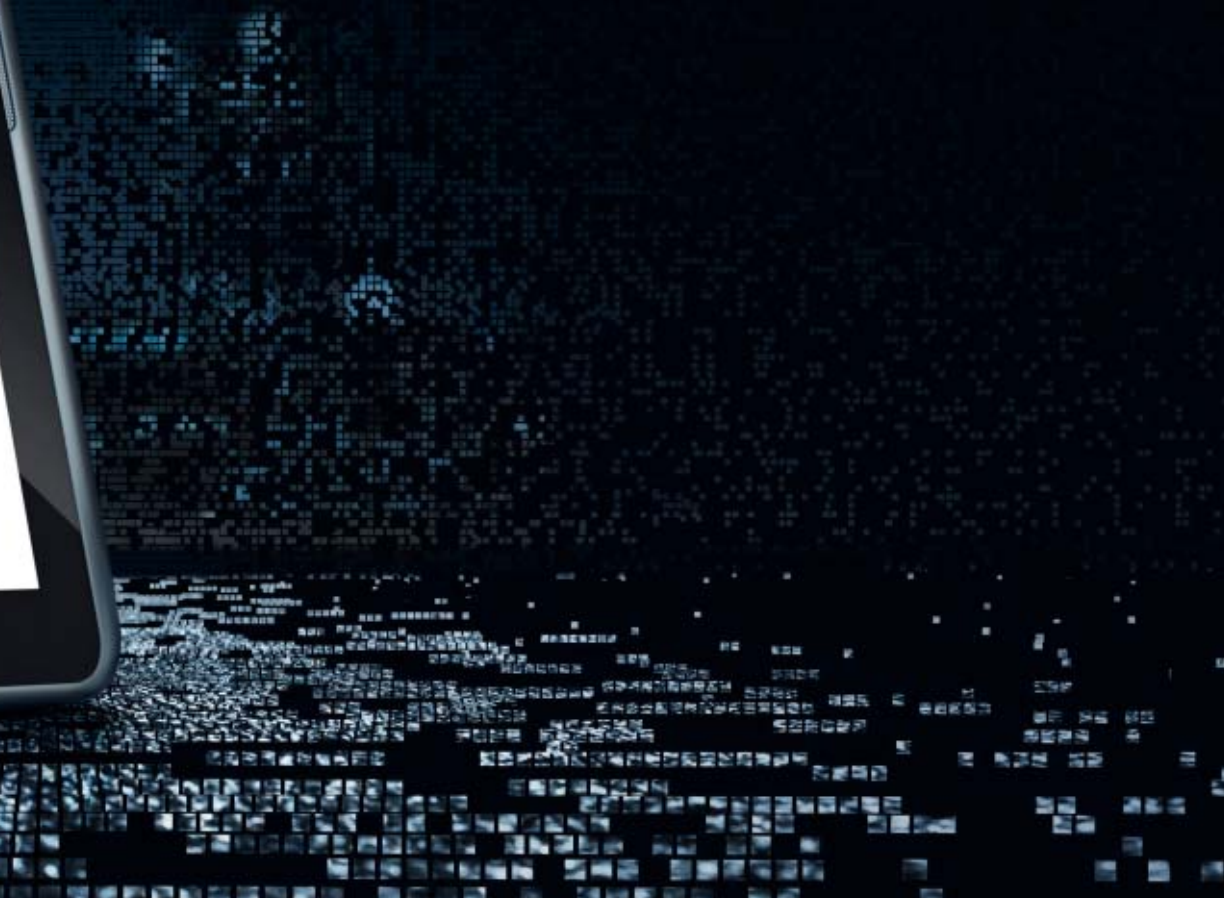
A5 and S5 Coupé

## The new Audi A5.

The new Audi A5 Coupé sports a fresh, modern and honed look. It is nevertheless true to its DNA with the sporty and elegant character being passed down to the new version. The best example is the wave-shaped shoulder line that already characterized the previous model. The precisely sweeping line with pronounced bulges over the wheel arches emphasizes all four wheels – a cue to the quattro all-wheel drive.

- Dimensions
- Technical Data

## The highlights of the new A5 and S5 Coupé





| <b>Malli</b>   | <b>Audi A5 2.0 TFSI<br/>(140 kW)</b>  | <b>Audi A5 2.0 TFSI quattro<br/>(185 kW)</b>  | <b>Audi S5 3.0 TFSI quattro<br/>(260 kW)</b>  |
|--|---|---|---|
| Moottorin rakenne                                    | 4-sylinterinen bensiinimoottori suorasuihkutuksella, turboahtimella ja Audi valvelift -järjestelmällä | 4-sylinterinen bensiinimoottori suorasuihkutuksella, turboahtimella ja Audi valvelift -järjestelmällä | V6-bensiinimoottori suorasuihkutuksella, turboahtimella ja Audi valvelift -järjestelmällä |
| Iskutilavuus, cm <sup>3</sup> (venttiilit/sylinteri) | 1 984 (4)   | 1 984 (4)   | 2 995 (4)   |
| Teho <sup>2</sup> , kW / r/min                       | 140/4 200–6 000   | 185/5 000–6 000   | 260/5 400–6 400   |
| Vääntömomentti, Nm / r/min                           | 320/1 450–4 200   | 370/1 600–4 500   | 500/1 370–4 500   |
| <b>Voimansiirto</b>                                  |   |   |   |
| Vetotapa   | Etuveto   | Jatkuvatoiminen quattro-neliveto  | Jatkuvatoiminen quattro-neliveto  |
| Vaihteisto   | 6-vaihteinen manuaalivaihteisto [7-vaihteinen S tronic -automaatti]                                   | [7-vaihteinen S tronic -automaatti]   | [8-vaihteinen tiptronic]  |
| <b>Painot/tilavuudet</b>                             |   |   |   |
| Omamassa <sup>3</sup> , kg                           | 1 465 [1 495]   | [1 575]   | [1 690]   |
| Sallittu kokonaismassa, kg                           | 1 900 [1 930]   | [2 000]   | [2 115]   |
| Sallittu kattokuorma/vetoaisapaino, kg               | 75/80 [75/80]   | 75/80   | [75/80]   |
| Sallittu perävaunumassa <sup>4</sup> , kg            |   |   |   |
| jarruton nousu 12 %                                  | 730 [740]<br>1 500 [1 500]  | [750]<br>[1 700]  | [750]<br>[1 900]  |
| Polttoainesäiliön tilavuus, n. l                     | 54 [54]   | [58]  | [58]  |
| <b>Suoritus-/kulutusarvot<sup>6</sup></b>            |   |   |   |
| Huippunopeus, km/h                                   | 240 <sup>7</sup> [240] <sup>7</sup>   | [250] <sup>7</sup>  | [250] <sup>7</sup>  |
| Kiihtyvyys 0–100 km/h, s                             | 7,2 [7,3]   | [5,8]   | [4,7]   |
| Polttoaine   | Lyijytön 95-oktaaninen <sup>8</sup>   | Lyijytön 95-oktaaninen <sup>8</sup>   | Lyijytön 95-oktaaninen <sup>8</sup>   |
| Polttoaineenkulutus <sup>10, 11</sup> l/100 km       |   |   |   |
| kaupunki   | 7,3–7,6 [6,5–6,6]   | [7,4–7,6]   | [9,8–9,9]   |
| maantie  | 4,7–4,9 [4,3–4,7]   | [4,8–5,2]   | [5,8–6,0]   |
| yhdistetty   | 5,6–5,9 [5,1–5,4]   | [5,9–6,3]   | [7,3–7,4]   |
| CO <sub>2</sub> -päästöt <sup>10, 11</sup> g/km      |   |   |   |
| yhdistetty   | 127–134 [117–123]   | [136–144]   | [166–170]   |
| Päästönormi  | EU6 [EU6]   | [EU6]   | [EU6]   |

[ ] Automaattivaihteisto S tronic/tiptronic. Viitteiden <sup>1</sup> ... <sup>17</sup> selitykset sivulla 34.



| <b>Malli</b>   | <b>Audi A5 2.0 TDI quattro<br/>(140 kW)<sup>1</sup></b>                           | <b>Audi A5 3.0 TDI quattro<br/>(160 kW)<sup>1</sup></b>               |
|--|---|---|
| Moottorin rakenne  | 4-sylinterinen dieselmoottori<br>Common Rail -ruiskutuksella<br>ja turboahtimella | V6-dieselmoottori<br>Common Rail -ruiskutuksella<br>ja turboahtimella |
| Iskutilavuus, cm <sup>3</sup> (venttiilit/sylinteri)                               | 1 968 (4)   | 2 967 (4)   |
| Teho <sup>2</sup> , kW / r/min   | 140/3 800-4 200   | 160/4 000-5 000   |
| Vääntömomentti, Nm / r/min   | 400/1 750-3 000   | 400/1 250-3 750   |
| <b>Voimansiirto</b>  |   |   |
| Vetotapa   | Jatkuvatoiminen quattro-neliveto  | Jatkuvatoiminen quattro-neliveto                                      |
| Vaihteisto   | [7-vaihteinen S tronic -automaatti]   | [7-vaihteinen S tronic -automaatti]                                   |
| <b>Painot/tilavuudet</b>   |   |   |
| Omamassa <sup>3</sup> , kg   | [1 640]   | [1 680]   |
| Sallittu kokonaismassa, kg   | [2 080]   | [2 105]   |
| Sallittu kattokuorma/vetoaisapaino, kg   | [75/80]   | [75/80]   |
| Sallittu perävaunumassa <sup>4</sup> , kg<br>jarruton<br>nousu 12 %                | [750]<br>[1 800]  | [750]<br>[1 800]  |
| Polttoainesäiliön tilavuus, n. l   | [58]  | [58]  |
| <b>Suoritus-/kulutusarvot<sup>6</sup></b>  |   |   |
| Huippunopeus, km/h   | [235]   | [250] <sup>7</sup>  |
| Kiihtyvyys 0-100 km/h, s   | [7,2]   | [6,2]   |
| Polttoaine   | Diesel (EN 590) <sup>9</sup>  | Diesel (EN 590) <sup>9</sup>  |
| Polttoaineenkulutus <sup>10,11</sup> l/100 km<br>kaupunki<br>maantie<br>yhdistetty | [5,1-5,3]<br>[4,0-4,3]<br>[4,4-4,6]   | [5,0-5,2]<br>[4,3-4,7]<br>[4,6-4,8]                                   |
| CO <sub>2</sub> -päästöt <sup>10,11</sup> g/km<br>yhdistetty                       | [114-121]   | [119-127]   |
| Päästönormi  | [EU6]   | [EU6]   |

## Selitykset

- <sup>1</sup> Erillisen AdBlue®<sup>17</sup>-säiliön täyttötarpeesta kertoo mittariston merkkivalo. Suosittelemme AdBlue-säiliön täyttöö Audi-huollossa.
- <sup>2</sup> Määritetty virallisen mittausmenetelmän (määritelmän UN R-85 viimeisin versio) mukaan.
- <sup>3</sup> Auton omamassa (kun kuljettaja [75 kg] ja polttoainetankki 90 % täynnä); EU-asetuksen 1230/2012 viimeisin versio. Erikoisvarusteet voivat nostaa auton omamassaa ja ilmanvastusta, jolloin kantavuus ja suurin sallittu nopeus vastaavasti pienenevät.
- <sup>4</sup> Moottorin teho laskee, mitä korkeammalle merenpinnasta nouseaan. Yhdistelmämassaa (auton ja perävaunun yhteinen massa) on vähennettävä 10 % jokaista 1 000 m:n nousua kohti. Ilmoitettu perävaunun paino koskee tehdasasenteista vetokoukkuja. Jos ajoneuvoyhdistelmä on ammattikäytössä, saatetaan tarvita EY:n edellyttämää ajopiirturia.
- <sup>5</sup> Lisävaruste.
- <sup>6</sup> Tiedot polttoaineenkulutuksesta ja CO<sub>2</sub>-päästöistä määräytyvä myös käytettävien vanteiden/renkaiden mukaan.
- <sup>7</sup> Rajoitettu.
- <sup>8</sup> 95-oktaanisen lyijyttömän bensiinin (DIN EN 228) käyttöä suositellaan. Ellei sitä ole saatavissa: voidaan käyttää vähintään 91-oktaanista (DIN EN 228) lyijytöntä bensiiniä, mikä aiheuttaa vähäisen tehon heikkenemisen. 95-oktaanisen polttoaineen, joka sisältää enintään 10 % etanolia (E10), käyttö on myös mahdollista. Kulutus-tiedot koskevat 95-oktaanista polttoainetta (692/2008/EY).
- <sup>9</sup> Lyijyttömän dieselpolttoaineen (DIN EN 590) käyttö on suositeltavaa. Ellei sitä ole saatavissa, käytä DIN EN 590:n mukaista dieselpolttoainetta.
- <sup>10</sup> Määritetty virallisen mittausmenetelmän mukaan. Tiedot eivät koske yksittäisiä malleja vaan toimivat vertailuna eri autotyypin välillä.
- <sup>11</sup> Polttoaineenkulutus ja CO<sub>2</sub>-päästöt riippuvat myös kuljettajan ajotavasta sekä sää- ja kelioloista. CO<sub>2</sub> on tärkein ilmastoinn lämpenemiseen vaikuttava kasvihuonekaasu.
- <sup>12</sup> Vierintävastukseltaan optimoitujen renkaiden yhteydessä.
- <sup>13</sup> Vierintävastukseltaan optimoitujen renkaiden yhteydessä suurin sallittu nopeus on 210 km/h.
- <sup>14</sup> Vierintävastukseltaan optimoitujen renkaiden yhteydessä ja suurimman sallitun nopeuden ollessa 210 km/h.
- <sup>15</sup> Renkaiden tekniset ominaisuudet löytyvät tältä sivulta.
- <sup>16</sup> Huomioi vanteiden erityisominaisuudet tällä sivulla.
- <sup>17</sup> Rekisteröity tavaramerkki: Verband der Automobilindustrie e. V. (VDA).

## Tärkeä ohje

**Vanteiden erityisominaisuudet:** Kokonaan tai osittain kiillotettuja alumiinivanteita ei ole hyvä käyttää talviolosuhteissa. Näiden vanteiden pinnassa ei ole valmistuksesta johtuen riittävää korroosiosuojaa, joten tiesuola tai vastaava saattaa vaurioittaa vanteita pysyvästi.

## Rengasparametrien luokitus

Taulukossa on ilmoitettu Audi A45 Coupé -mallien eri rengaskoolle polttoaineen taloudellisuusluokka, määrän kelin luokka ja ulkoisen rengasmelun luokka.

|             | Rengaskoko  | Polttoaineen taloudellisuusluokka | Määrän kelin luokka | Ulkosen rengasmelun luokitus |
|-------------|-------------|-----------------------------------|---------------------|------------------------------|
| Kesärenkaat | 205/60 R 16 | C-B                               | C-B                 | 72-67  -                     |
|             | 225/50 R 17 | F-B                               | C-A                 | 73-67  -                     |
|             | 225/55 R 16 | E                                 | B-A                 | 70-68  -                     |
|             | 245/40 R 18 | E-B                               | C-A                 | 72-67  -                     |
|             | 245/45 R 17 | F-C                               | C-B                 | 73-67  -                     |
|             | 245/45 R 18 | C-B                               | C                   | 72  -                        |
|             | 255/35 R 19 | F-E                               | C-A                 | 73-66  -                     |
|             | 255/40 R 19 | C                                 | C                   | 68                           |
|             | 265/30 R 20 | E                                 | B                   | 74-68  -                     |

Tietyn renkaan tilaaminen ei ole mahdollista.





Kuvien Audi A5 Coupé -mallin varusteet (sivut 2–9):

Ulkoväri: Manhattan-harmaa, metalliväri

Vanteet: alumiinivanne, monipuolainen, kontrastiharmaa, osittain kiillotettu<sup>16</sup>

Istuimet/istuinverhoilut: urheiluetuistuimet Arras-punaista Feinnappa-nahkaa

Somistelilat: luonnonvaaleaa tammea

Muut varusteet: Audi design selection, S line -ulkonäköpaketti

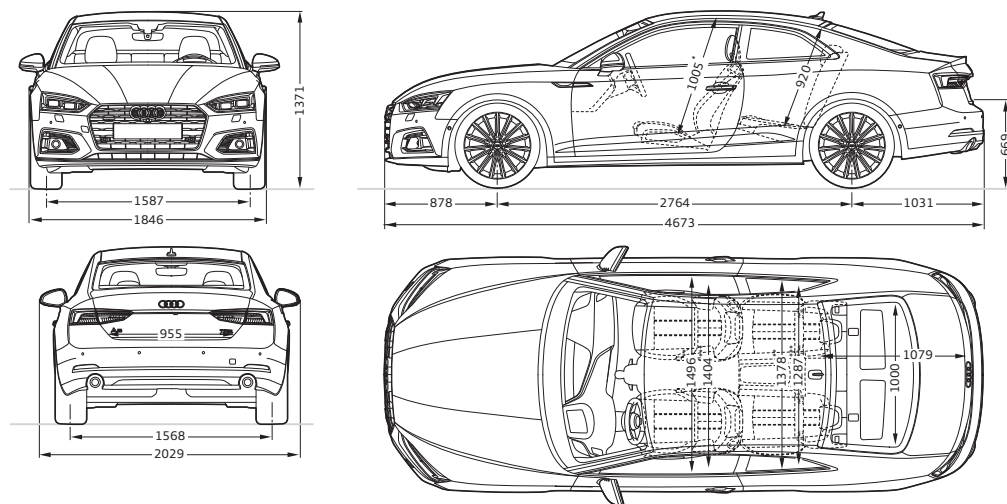
### Audi A5 Coupé

Mitat millimetreinä

Mittaukset suoritettu auton ollessa tyhjä. Tavaratilan tilavuus<sup>1</sup> 465 l (toinen arvo: takaselkänoja käännettynä ja kuormaus kattoon asti). Kääntöympyrä n. 11,5 m.

\*Suurin pääntila. \*\*Levein kynnärpäätila.

\*\*\*Levein hartiatila. \*\*\*\*Kattoantennilla auton korkeus 1 371 mm.



Kuvien Audi S5 Coupé -mallin varusteet (sivut 10–15):

Ulkoväri: Navarra-sininen metalliväri

Vanteet: alumiinivanne, 5-puolainen "Cavo" (S-Design), kontrastiharmaa, osittain kiillotettu<sup>16</sup>

Istuimet/istuinverhoilut: urheiluetuistuimet Rotor-harmaata Feinnappa-nahkaa

Somistelilat: Carbon Atlas

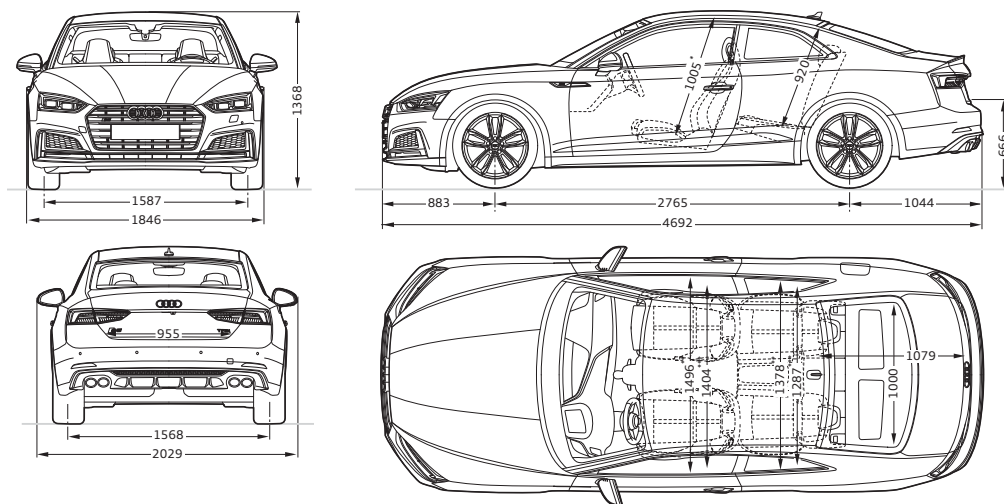
### Audi S5 Coupé

Mitat millimetreinä

Mittaukset suoritettu auton ollessa tyhjä. Tavaratilan tilavuus<sup>1</sup> 465 l (toinen arvo: takaselkänoja käännettynä ja kuormaus kattoon asti). Kääntöympyrä n. 11,5 m.

\*Suurin pääntila. \*\*Levein kynnärpäätila.

\*\*\*Levein hartiatila. \*\*\*\*Kattoantennilla auton korkeus 1 368 mm.







**AUDI AG**

Auto-Union-Straße 1  
85045 Ingolstadt  
Voimassa alkaen  
kesäkuu 2016

Painettu Saksassa  
633/1150.50.71

Esitteessä voi olla kuvattuna malleja, varusteita ja palveluita, jotka eivät sisälly kaikkien maiden tuontiohjelmaan. Kuvien autoissa saattaa lisäksi olla varusteita, jotka eivät sisälly niihin vakiona. Mallistoa, autojen ulkonäköä, suorituskykyä, mittoja, painoja, polttoaineenkulutusta jne. koskevat tiedot perustuvat julkaisuhetken tietoihin. Oikeus kuvien värien ja muotojen poikkeamiin sekä virheisiin ja painovirheisiin pidätetään. Oikeus muutoksiin pidätetään. Jälkipainos, myös osittainen, vain AUDI AG:n kirjallisella luvalla.

Esitepaperi on valmistettu kloorittomasti valkaistusta selluloosasta.

